



Pendants & Linear Pendants Above a Kitchen Island

Center a linear pendant over the island. If hanging pendants, use one pendant for every 24" of island. Fixtures should hang at least 30" above the countertop.

Pendentifs et pendentifs linéaires au-dessus d'un îlot de cuisine

Centrez un pendentif linéaire sur l'île. Si des pendentifs suspendus, utilisez un pendentif pour chaque 24 po d'îlot. Les luminaires doivent être suspendus à au moins 30 po au-dessus du comptoir.

Colgantes y colgantes lineales sobre una isla de cocina

Centre un colgante lineal sobre la isla. Si cuelga colgantes, use un colgante por cada 24" de isla. Los accesorios deben colgar al menos 30" por encima de la encimera.



Pendants & Chandeliers Above a Dining Room Table

Fixtures should stay at least 30" above the table. Use a fixture that is 12" narrower than the width of the table.

Pendentifs et lustres au-dessus d'une table de salle à manger

Les luminaires doivent rester au moins 30 po au-dessus de la table. Utilisez un luminaire de 12 po plus étroit que la largeur de la table.

Colgantes y candelabros sobre una mesa de comedor

Los accesorios deben permanecer al menos 30" por encima de la mesa. Use un accesorio que sea 12" más largo que el ancho de la mesa.



Pendants and Chandeliers in Open Areas

The bottom should hang at least 7.5 feet from the floor. Allow clearance for any opening doors.

Pendentifs et lustres dans les zones ouvertes

Le fond doit pendre au moins 7,5 pieds du sol. Laissez le dégagement pour toute porte qui s'ouvre.

Colgantes y candelabros en áreas abiertas

La base debe colgar al menos a 7.5 pies del piso. Deje espacio libre para las puertas que se abran.

We appreciate your business and hope you love your new light!

Great lighting can add value and enhance the look of your home. To ensure the best lighting in your space, remember to layer your lighting. This ensures that your space will have both task and ambient lighting. Coordinating fixtures like sconces, flush mounts, and pendants can help you meet your layered lighting needs and reinforce your desired aesthetic. Install the lights with dimmers that allow you to control the level of light output at any given moment.

Get function and style! Browse our site for coordinating lights and expert lighting advice. To help create the perfect look, visit www.GoldenLighting.com.

Nous apprécions votre entreprise et espérons que vous aimerez votre nouvelle lumière!

Un bon éclairage peut ajouter de la valeur et rehausser l'apparence de votre maison. Pour assurer le meilleur éclairage de votre espace, pensez à superposer votre éclairage. Cela garantit que votre espace aura à la fois un éclairage de tâche et un éclairage ambiant. Les luminaires coordonnés tels que les appliques, les supports affleurants et les pendentifs peuvent vous aider à répondre à vos besoins d'éclairage en couches et à renforcer l'esthétique souhaitée. Installez les lumières avec des gradateurs qui vous permettent de contrôler le niveau de sortie de lumière à tout moment.

Obtenez fonctionnalité et style! Parcourez notre site pour coordonner les lumières et les conseils d'experts en éclairage. Pour vous aider à créer le look parfait, visitez www.GoldenLighting.com.

¡Apreciamos su negocio y esperamos que le guste su nueva luz!

Buena iluminación puede agregar valor y mejorar el aspecto de su hogar. Para garantizar la mejor iluminación en su espacio, recuerde colocar su iluminación en capas. Esto asegura que su espacio tendrá iluminación ambiental y de trabajo. La coordinación de accesorios como apliques, montajes empotrados y colgantes puede ayudar a satisfacer sus necesidades de iluminación en capas y reforzar la estética deseada. Instale las luces con atenuadores que le permitan controlar el nivel de salida de luz en cualquier momento.

¡Obtén funcionalidad y estilo! Explore nuestro sitio para coordinar luces y consejos de expertos en iluminación. Para ayudar a crear la apariencia perfecta, visite www.GoldenLighting.com.

Love your light and want to show it off?
Follow us, share a picture, and tag us on Social...

Vous aimez votre lumière et vous voulez la montrer? Suivez-nous, partagez une photo et identifiez-nous sur les réseaux sociaux...

¿Amas tu luz y quieres lucirla?
Síguenos, comparte una foto y etiquétanos en redes sociales...

How to Identify the Fixture's Wires

Comment identifier les fils du luminaire

Cómo identificar los cables del dispositivo



Hot: Smooth, Black, or Transparent with Black Inner Thread

Chargé: Lisse, noir ou transparent avec filetage intérieur noir

Vivo: Suave, negro o transparente con hilo interior negro

Neutral: Ribbed, White or Transparent with White Inner Thread

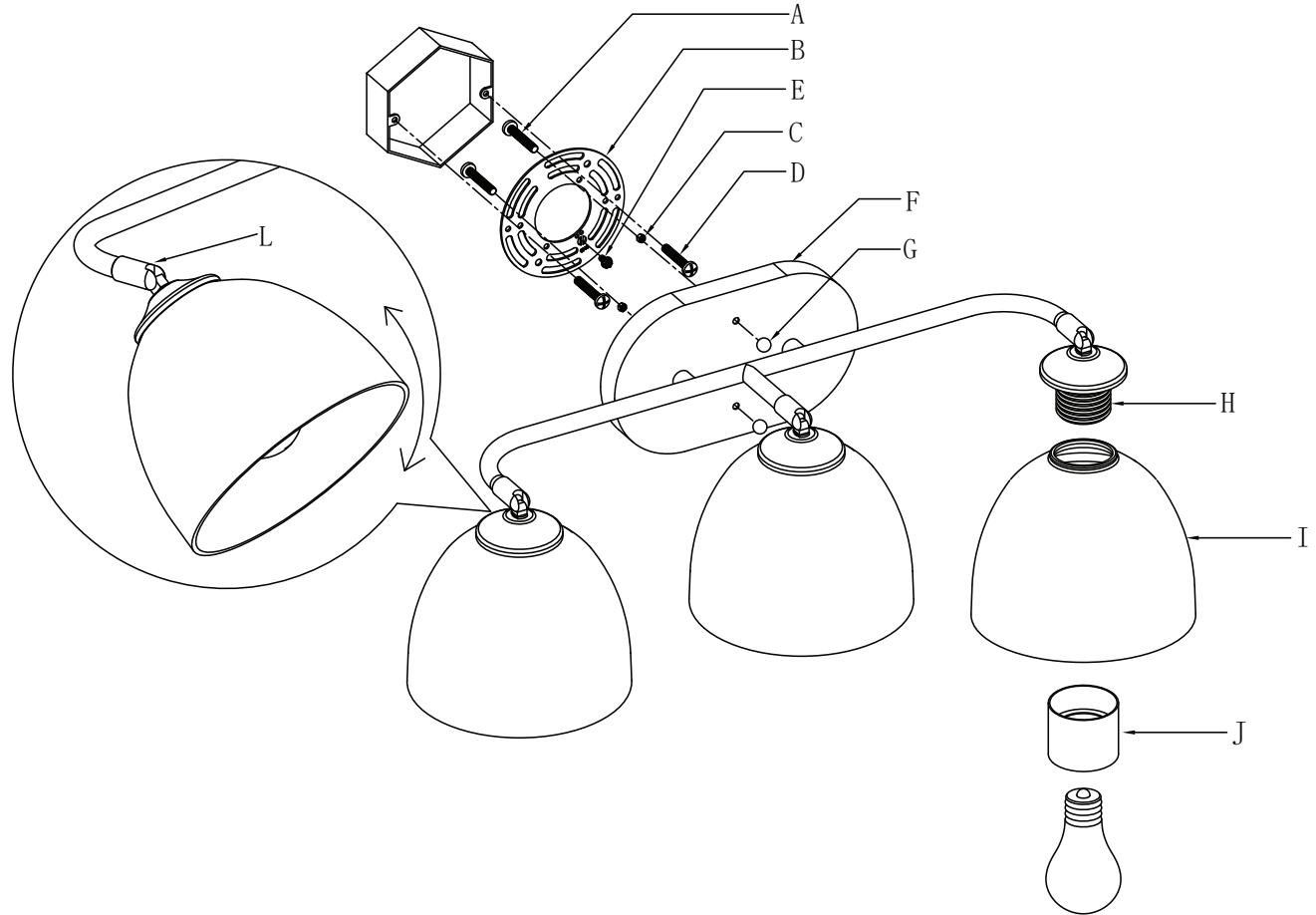
Neutre: Côtelé, blanc ou transparent avec filetage intérieur blanc

Neutro: Acanalado, blanco o transparente con hilo interior blanco

Ground: Copper, Bare Metal, Green, or Transparent Inner Thread

Mise à la Terre: Filetage intérieur en cuivre, métal nu, vert ou transparent

Cable De Tierra: Rosca interior de cobre, metal desnudo, verde o transparente



Get help, quick tips,
and explore curated
content



ENGLISH

For Customer Service, contact the place of purchase to arrange for replacement parts.

IMPORTANT:

- All installation work should be done by accredited professional.
- Shut off power supply at fuse or circuit breaker!
- Use only the specified bulbs. Do not exceed the maximum wattage!

Assembly Instructions:

PREPARING FOR INSTALLATION

Carefully remove the new fixture from the carton as well as the yellow bag that holds all of the parts. See the important notes above. Shut off power at the circuit breaker and remove old fixture from wall, including the old mounting strap. 1. Mounting strap (B) contains several pairs of threaded holes. Find the pair of holes that matches the spacing of the holes on the junction box and the backplate (F). Two sets of mounting screws (A & D) should be attached to mounting strap (B). You may need to tighten nuts (C) which hold mounting screws (A) in place. 2. Pull the house wires through the center of mounting strap (B). Secure mounting strap (B) to the junction box with mounting screws (D) and a screwdriver. Tighten the screws securely.

ASSEMBLING THE FIXTURE

No Assembly Required - This item arrives assembled and ready for installation. Please proceed to the next step.

CONNECTING THE WIRES

3. Have an assistant support the fixture's weight while completing the wiring. Refer to the wiring diagram and attach the fixture's wires to the power supply wires from the junction box. Attach the fixture's wires to the power supply wires from the junction box. Connect Hot to Hot (transparent wire with black inner thread, black, or smooth wire) Neutral to Neutral (transparent wire with white inner thread, white, or ribbed wire), and Ground to Ground (transparent wire with green inner thread, green wire, or copper). Twist the ends of the wire pairs together, and then twist on a wire connector. Make sure all twists are in the same direction. If there is no house ground wire coming from the junction box, locate ground screw (E) on the mounting bracket/mounting strap and wrap the fixture's ground wire around the ground screw. Use a screwdriver to tighten the top of ground screw (E) onto the wires and into the mounting bracket/mounting strap. Tuck the wires into the junction box.

FINISHING THE INSTALLATION

4. Place the backplate over the mounting strap (B) so that the mounting screws (A) protrude from the holes in the backplate (F). Thread deco nuts (G) onto the exposed threads of mounting screws (A) until the backplate (F) is snug against the wall. Lift metal shades (I) up and over the sockets (H). Thread socket covers (J) onto the sockets (H) to secure the shades to the fixture. Install light bulbs (not included) into the sockets (H) in accordance with the fixture's specifications. Do not exceed the maximum recommended wattage. Move shades (I) at joints (L) to adjust the fixture to your preferred position on the wall or ceiling. Your installation is now complete. Turn on the power and test the fixture.

FRANÇAIS

Pour le service client, contactez le lieu d'achat pour organiser les pièces de rechange.

• IMPORTANTE

- Tous les travaux d'installation doivent être effectués par un professionnel accrédité.
- Coupez l'alimentation électrique au fusible ou au disjoncteur!
- Utilisez uniquement les ampoules spécifiées. Ne dépassez pas la puissance maximale!

Instructions de montage:

PRÉPARATION À L'INSTALLATION

Retirez soigneusement le nouveau luminaire du carton ainsi que le sac jaune contenant toutes les pièces. Voir les notes importantes ci-dessus. Coupez l'alimentation au disjoncteur et retirez l'ancien appareil du mur, y compris l'ancienne sangle de montage. 1. La sangle de montage (B) contient plusieurs paires de trous filetés. Trouvez la paire de trous qui correspond à l'espacement des trous sur la boîte de jonction et la plaque arrière (F). Deux jeux de vis de montage (A et D) doivent être fixés à la sangle de montage (B). Vous devrez peut-être serrer les écrous (C) qui maintiennent les vis de montage (A) en place. 2. Tirez les fils de la maison à travers le centre de la sangle de montage (B). Fixez la sangle de montage (B) à la boîte de jonction à l'aide des vis de montage (D) et d'un tournevis. Serrez fermement les vis.

MONTAGE DU FIXTURE

Aucun assemblage requis - Cet article arrive assemblé et prêt à être installé. Veuillez passer à l'étape suivante.

CONNEXION DES FILS

3. Demandez à un assistant de supporter le poids de l'appareil pendant le câblage. Reportez-vous au schéma de câblage et fixez les fils du luminaire aux fils d'alimentation de la boîte de jonction. Fixez les fils du luminaire aux fils d'alimentation de la boîte de jonction. Connectez chaud à chaud (fil transparent avec fil intérieur noir, fil noir ou fil lisse) Neutre à neutre (fil transparent avec fil intérieur blanc, fil blanc ou nervuré) et terre à terre (fil transparent avec fil intérieur vert, fil vert, ou cuivre). Torsadez les extrémités des paires de fils ensemble, puis torsadez un connecteur de fil. Assurez-vous que toutes les torsions sont dans la même direction. S'il n'y a pas de fil de terre de la maison provenant de la boîte de jonction, localisez la vis de terre (E) sur le support de montage/la sangle de montage et enrroulez le fil de terre du luminaire autour de la vis de terre. Utilisez un tournevis pour serrer le haut de la vis de mise à la terre (E) sur les fils et dans le support de montage/la sangle de montage. Rentrez les fils dans la boîte de jonction.

FIN DE L'INSTALLATION

4. Placez la plaque arrière sur la sangle de montage (B) de sorte que les vis de montage (A) dépassent des trous de la plaque arrière (F). Vissez les écrous déco (G) sur les filets exposés des vis de montage (A) jusqu'à ce que la plaque arrière (F) soit bien ajustée contre le mur. Soulevez les stores métalliques (I) vers le haut et au-dessus des douilles (H). Vissez les couvercles des douilles (J) sur les douilles (H) pour fixer les stores au luminaire. Installez les ampoules (non incluses) dans les douilles (H) conformément aux spécifications du luminaire. Ne dépassez pas la puissance maximale recommandée. Déplacez les stores (I) au niveau des joints (L) pour ajuster le luminaire à votre position préférée sur le mur ou le plafond. Votre installation est maintenant terminée. Mettez l'appareil sous tension et testez l'appareil.

ESPAÑOL

Para obtener servicio al cliente, comuníquese con el lugar de compra para solicitar piezas de repuesto.

• IMPORTANTE:

- Todo el trabajo de instalación debe ser realizado por un profesional acreditado.
- ¡Apague el suministro de electricidad en el fusible o disyuntor!
- Utilice solo las bombillas especificadas. ¡No exceda la potencia máxima!

Instrucciones de montaje:

PREPARACIÓN PARA LA INSTALACIÓN

Retire con cuidado el nuevo accesorio de la caja, así como la bolsa amarilla que contiene todas las piezas. Vea las notas importantes arriba. Apague la energía en el disyuntor y retire el artefacto viejo de la pared, incluyendo la correa de montaje vieja. 1. La correa de montaje (B) contiene varios pares de orificios roscados. Encuentre el par de orificios que coincida con el espaciado de los orificios en la caja de conexiones y la placa posterior (F). Se deben colocar dos juegos de tornillos de montaje (A y D) a la correa de montaje (B). Es posible que deba apretar las tuercas (C) que sujetan los tornillos de montaje (A) en su lugar. 2. Pase los cables de la casa a través del centro de la correa de montaje (B). Asegure la correa de montaje (B) a la caja de conexiones con tornillos de montaje (D) y un destornillador. Apriete bien los tornillos.

MONTAJE DEL APARATO

No requiere ensamblaje: este artículo llega ensamblado y listo para su instalación. Continúe con el siguiente paso.

CONECTANDO LOS CABLES

3. Haga que un asistente apoye el peso del dispositivo mientras completa el cableado. Consulte el diagrama de cableado y conecte los cables del dispositivo a los cables de la fuente de alimentación de la caja de conexiones. Conecte los cables del dispositivo a los cables de la fuente de alimentación de la caja de conexiones. Conecte Vivo a Vivo (cable transparente con rosca interior negra, cable negro o liso) Neutro a Neutro (cable transparente con rosca interior blanca, cable blanco o estriado) y Tierra a Tierra (cable transparente con rosca interior verde, cable verde, o cobre). Tuerza los extremos de los pares de cables y luego gírelos en un conector de cables. Asegúrese de que todos los giros estén en la misma dirección. Si no hay un cable de tierra de la casa proveniente de la caja de conexiones, ubique el tornillo de tierra (E) en el soporte de montaje / correa de montaje y enrrolle el cable de tierra del dispositivo alrededor del tornillo de tierra. Utilice un destornillador para apretar la parte superior del tornillo de tierra (E) en los cables y en el soporte de montaje / correa de montaje. Meta los cables en la caja de conexiones.

TERMINANDO LA INSTALACIÓN

4. Coloque la placa trasera sobre la correa de montaje (B) de modo que los tornillos de montaje (A) sobresalgan de los orificios de la placa trasera (F). Enrosque las tuercas decorativas (G) en las roscas expuestas de los tornillos de montaje (A) hasta que la placa posterior (F) esté ajustada contra la pared. Levante las persianas metálicas (I) y colóquelas sobre los enchufes (H). Enrosque las tapas de los enchufes (J) en los enchufes (H) para asegurar

las cortinas al accesorio. Instale bombillas (no incluidas) en los enchufes (H) de acuerdo con las especificaciones del dispositivo. No exceda la potencia máxima recomendada. Mueva las cortinas (I) en las juntas (L) para ajustar el accesorio a su posición preferida en la pared o el techo. Su instalación ahora está completa. Encienda la alimentación y pruebe el dispositivo.